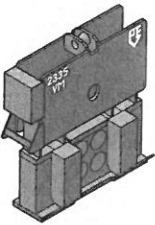
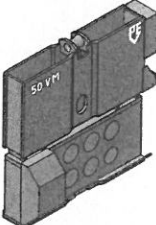
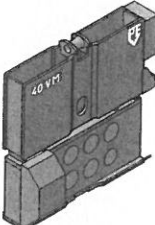
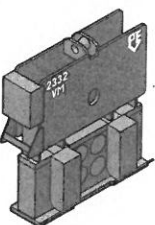
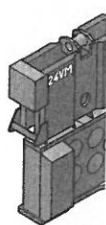


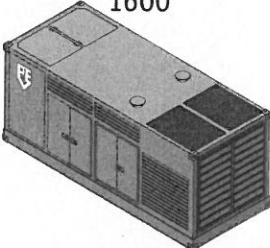
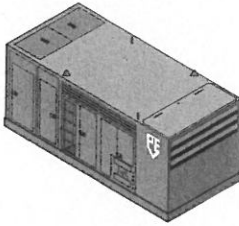
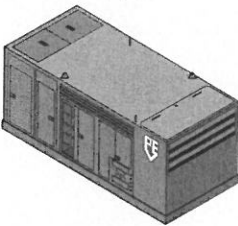


PVE-Produktübersicht

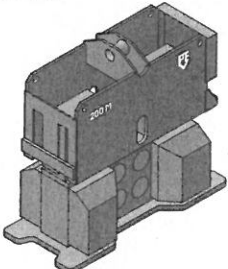
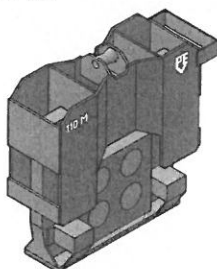
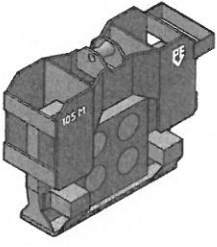
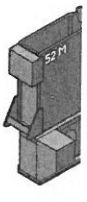
Hochfrequenzrüttler mit Variablem Moment

		2335 VM	50 VM	40 VM	2332 VM	24 VM
						
Stat. Moment	kgm	0-35	0-50	0-40	0-32	0-24
Frequenz	U/min	2300	2000	2000	2300	2300
Fliehkraft	kN	2000	2200	1750	1900	1400
Zugkraft	kN	500	400	400	500	400
Ges. Gewicht	kg	6400	7000	6200	6000	5800
Dyn. Gewicht	kg	4400	4750	4300	4300	4150
Schwingweite	mm	0-16	0-21	0-19	0-15	0-14
L x B x H	mm	2300 x 750 x 2350	2600 x 750 x 2550	2600 x 750 x 2550	2300 x 750 x 2350	1960 x 750 x 2350

Antriebsaggregate

		1600	1000	800
				
Dieselmotor		2 x Volvo	2 x Volvo	Volvo
Leistung	kW/PS	1130/1536	784/1066	564/767
Fördermenge	l/min	1600	1000	800
Max. Öldruck	Bar	350	350	350
Gewicht	kg	16000	9500	8500
L x B x H	mm	6060 x 2438 x 2670	5000 x 2200 x 2325	4720 x 1800 x 2200

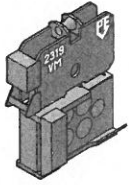
Normalfrequenzrüttler

		200 M	110 M	105 M	52 M
					
Stat. Moment	kgm	200	110	105	1
Frequenz	U/min	1400	1350	1350	1
Fliehkraft	kN	4400	2250	2150	1
Zugkraft	kN	1800	800/1200	800/1200	!
Ges. Gewicht	kg	25000	1200/13500	12000/13500	6
Dyn. Gewicht	kg	19000	7000	7000	4
Schwingweite	mm	31	31	30	
L x B x H	mm	3000 x 1600 x 3350	3230x1175x2500/3000	3230x1175x2500/3000	2720 x ;

Hochfrequenzrüttler

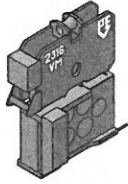


2319 VM



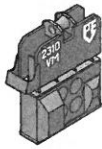
0-19
2300
1100
300
3100
2450
0-16
1600 x 750 x 2050

2316 VM



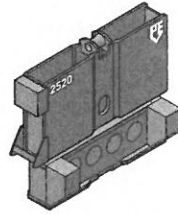
0-16
2300
928
300
3000
2350
0-14
1600 x 750 x 2050

2310 VM



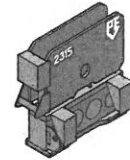
0-10
2300
580
200
1900
1450
0-14
1260 x 650 x 1570

2520



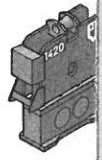
25
2000
1120
400
5150
3050
16
2400 x 700 x 1950

2315



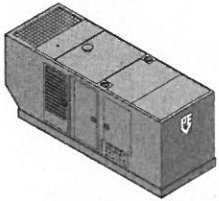
15
2300
870
300
2800
1880
16
1700 x 750 x 1600

1420



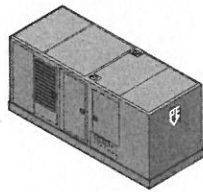
14
2000
620
240
1900
1210
21
1400 x 475 x

600



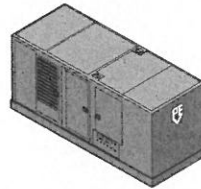
Volvo
440/600
600
350
6000
4620 x 1650 x 2100

500



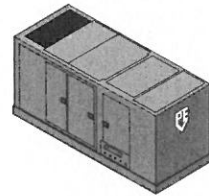
Volvo
392/533
500
350
5800
4250 x 1650 x 2100

480



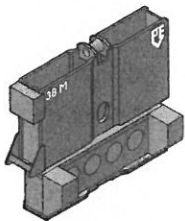
Volvo
294/400
480
350
5500
4250 x 1650 x 2100

360



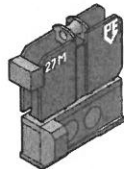
Volvo
234/318
360
350
4150
3500 x 1400 x 1750

38 M



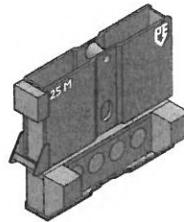
38
1700
1200
400
5400
3400
22
2430 x 700 x 2100

27 M



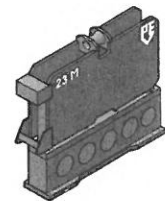
27
1700
870
350
3500
2350
23
1700 x 850 x 1715

25 M



25
1700
870
400
4980
2900
19
2400 x 700 x 1900

23 M



23
1650
700
400
4300
2300
20
2400 x 550 x 1900

x 2230